

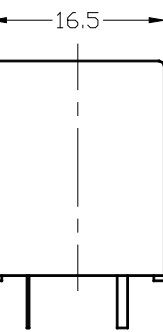
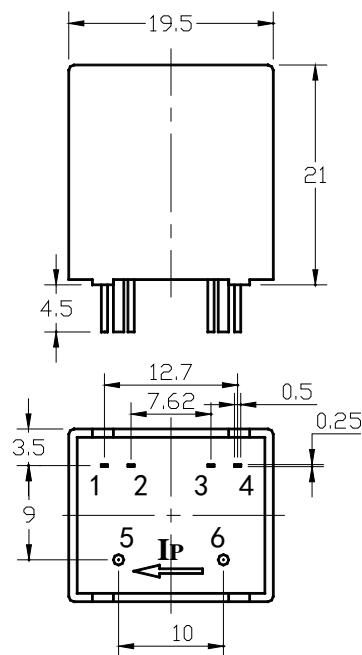
CSM025PT5 系列霍尔电流传感器



应用霍尔效应闭环原理的电流传感器，能在电隔离条件下测量直流、交流、脉冲以及各种不规则波形的电流。

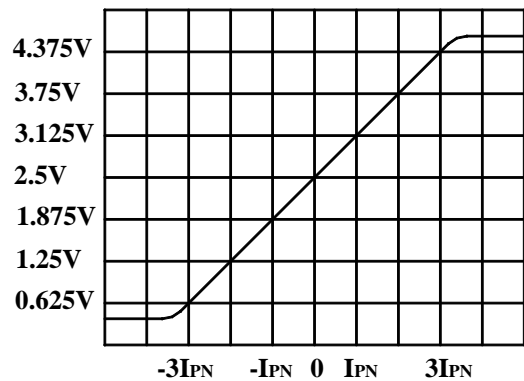
电参数						
	型号	CSM005PT5	CSM010PT5	CSM015PT5	CSM025PT5	
I_{PN}	原边额定输入电流	5	10	15	25	A
I_P	原边电流测量范围	0~±16	0~±32	0~±48	0~±80	A
	输入引脚尺寸	Φ0.8	Φ1.0	Φ1.0	Φ1.4	mm
K_N	匝数比	2: 1600	1: 1600	1: 1200	1: 1500	
R_M	内接测量电阻	100	100	50	37.5	Ω
V_{OUT}	副边额定输出电压	0.625 ± 0.5%				V
V_C	电源电压	+5 (±5%)				V
I_C	电流消耗	<25				mA
V_d	绝缘电压	在原边与副边电路之间 2.5 kV 有效值/50Hz/1 分钟				
ϵ_L	线性度	<0.1				%FS
X	精度	$T_A=25^\circ\text{C}$	±0.7			%
V_0	零点电失调电压	2.5 ± 1%				V
V_{OT}	失调电压温漂	$I_{PN}=0$	$T_A=-25\sim+85^\circ\text{C}$	<±0.5		mV/°C
di/dt	跟随精度	>50				A/μS
T_r	响应时间	<500				ns
f	频带宽度 (-3dB)	DC~200				kHz
T_A	工作环境温度	-25~+85				°C
T_S	贮存环境温度	-40~+100				°C
m	质量 (约)	12				g
	标准	Q/320115QHKJ01-2013				

外形尺寸 (mm)



引脚说明
 1: V_{OUT}
 2: +5V
 3: GND (0V)
 4: GND (0V)
 5: -IN
 6: +IN

输入电流—输出电压
+5V



使用说明

- 错误的接线可能导致传感器损坏。传感器通电后，当被测电流从传感器箭头方向穿过，即可在输出端测得同相电压值。
- 可按用户需求定制不同额定输入电流和输出电压的传感器。