



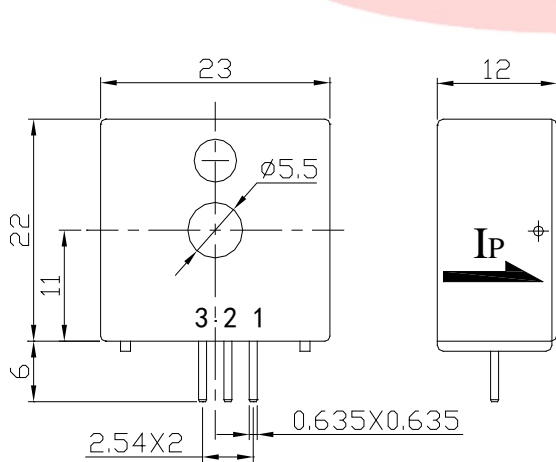
CSM040GT 系列霍尔电流传感器



应用霍尔效应闭环原理的电流传感器，能在电隔离条件下测量直流、交流、脉冲以及各种不规则波形的电流。

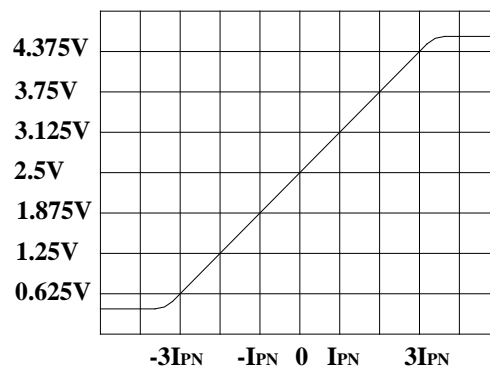
电参数						
	型号	CSM010GT	CSM020GT	CSM025GT	CSM040GT	
I_{PN}	原边额定输入电流	10	20	25	40	A
I_P	原边电流测量范围	0 ~ ±20	0 ~ ±40	0 ~ ±50	0 ~ ±80	A
R_M	取样电阻	100±0.5%	50±0.5%	50±0.5%	50±0.5%	Ω
V_{SN}	副边额定输出电压	0.625±0.5%	0.625±0.5%	0.625±0.5%	0.625±0.5%	V
K_N	匝数比	1:1000	1:1000	1:1000	1:1600	
V_C	电源电压	+5(±5%)				V
I_C	电流消耗	$I_P=0$	20			mA
V_d	绝缘电压	在原边与副边电路之间 2.5KV 有效值/50Hz/1 分钟				
ϵ_L	线性度	<0.1				%FS
X	精度	$T_A=25^\circ\text{C}$	±0.7			%
V_0	零点失调电压	$I_P=0$ $T_A=25^\circ\text{C}$	2.5±1%			V
V_{OT}	失调电压温漂	$I_P=0$ $T_A=-25 \sim +85^\circ\text{C}$	<±0.5			mV/°C
T_R	响应时间	<500				ns
di/dt	跟随精度	>50				A/us
f	频带宽度(-1dB)	DC ~ 200				kHz
T_A	工作环境温度	-25 ~ +85				°C
T_S	贮存环境温度	-40 ~ +100				°C
	标准	Q/3201CHGL02-2007				

外形尺寸 (mm)



引脚说明: 1: +5V 2: 0V (GND) 3: VOUT

输入电流—输出电压
+5V



使用说明

- 错误的接线可能导致传感器损坏。传感器通电后，当被测电流从传感器箭头方向穿过，即可在输出端测得同相电压值。
- 可按用户需求定制不同额定输入电流和输出电压的传感器。