



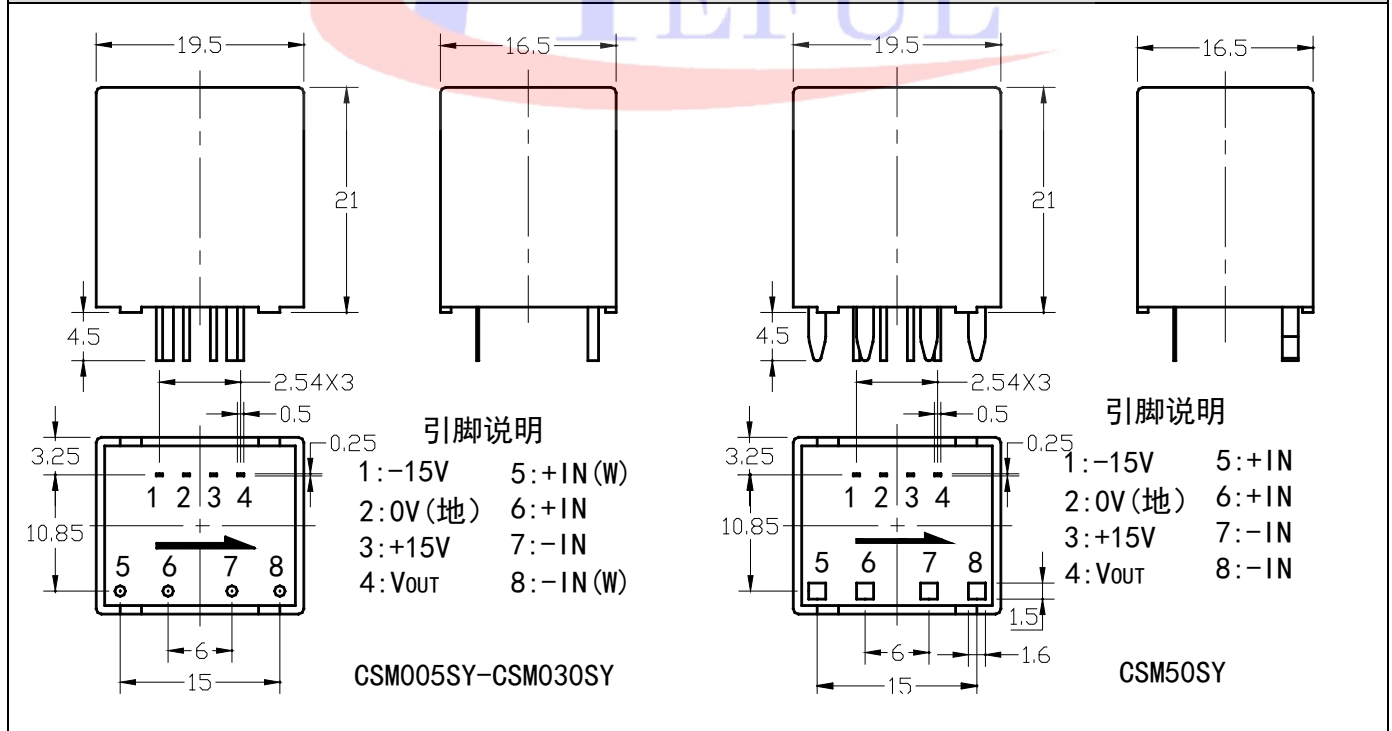
GSM050SY 系列霍尔电流传感器



应用霍尔效应闭环原理的电流传感器，能在电隔离条件下测量直流、交流、脉冲以及各种不规则波形的电流。

电参数									
	型号	GSM005SY	GSM010SY	GSM015SY	GSM020SY	GSM025SY	GSM030SY	GSM050SY	
I_{PN}	原边额定输入电流	5	10	15	20	25	30	50	A
I_P	原边电流测量范围	0~±10	0~±20	0~±30	0~±40	0~±50	0~±60	0~±100	A
	输入引脚尺寸	Φ0.8	Φ1.0	Φ1.0	Φ1.4	Φ1.4	Φ1.6	2X1.6X1.5	mm
K_N	匝数比	3: 1500	2: 2000	1: 1500	1: 2000	1: 2500	1: 3000	1: 3125	
R_M	内接测量电阻	400	400	400	400	400	400	250	Ω
V_{OUT}	副边额定输出电压	4±0.5%							V
V_C	电源电压	±15(±5%)							V
I_C	电流消耗	<25							mA
V_d	绝缘电压	在原边与副边电路之间 2.5kV 有效值/50Hz/1 分钟							
ϵ_L	线性度	<0.1							%FS
X	精度	$T_A=25^\circ\text{C}$ ±0.7							%
V_0	零点电失调电压	±25							mV
V_{0T}	失调电压温漂	$I_{PN}=0$ $T_A=-25\sim+85^\circ\text{C}$ <±0.5							mV/°C
T_r	响应时间	<1							us
f	频带宽度(-3dB)	DC~200							kHz
T_A	工作环境温度	-25~+85							°C
T_s	贮存环境温度	-40~+100							°C
m	质量(约)	12							g
	标准	Q/320115QHKJ01-2013							

外形尺寸及引脚说明



使用说明

- 错误的接线可能导致传感器损坏。传感器通电后，当被测电流从传感器箭头方向穿过，即可在输出端测得同相电压值。
- 可按用户需求定制不同额定输入电流和输出电压的传感器。