

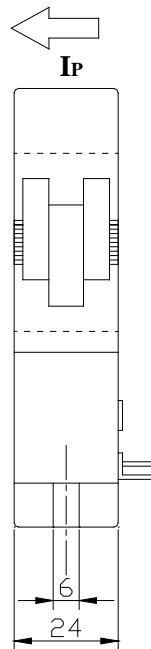
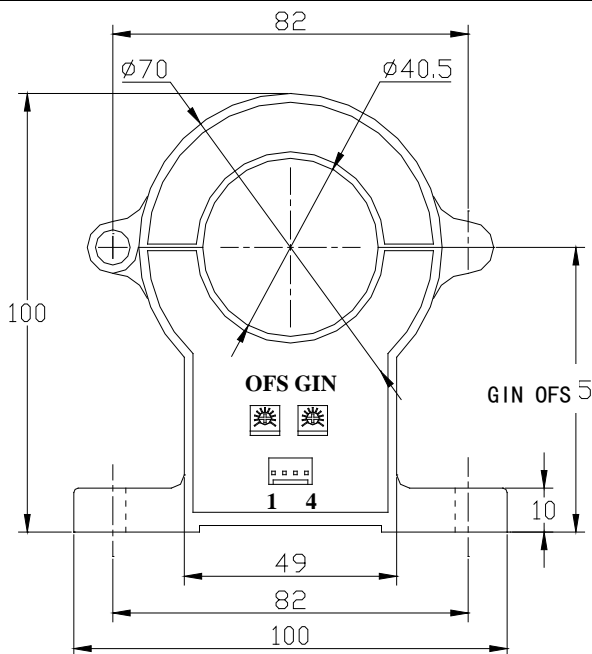
# CS2000EK2T5 系列可拆霍尔电流传感器



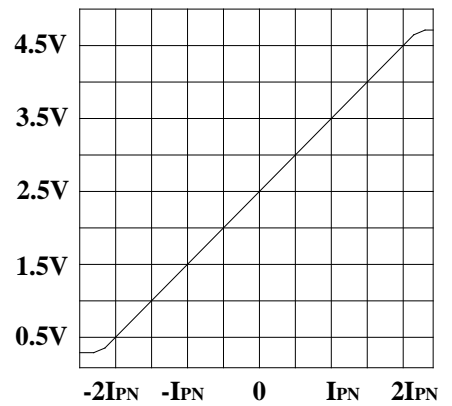
应用霍尔效应开环原理的电流传感器，能在电隔离条件下测量直流、交流、脉冲以及各种不规则波形的电流。

电参数								
	型号	CS400EK2T5	CS600EK2T5	CS800EK2T5	CS1000EK2T5	CS1500EK2T5	CS2000EK2T5	
$I_{PN}$	原边额定输入电流	400	600	800	1000	1500	2000	A
$I_P$	原边电流测量范围	0~±800	0~±1200	0~±1600	0~±2000	0~±2500	0~±2500	A
$V_{OUT}$	副边额定输出电压	±1(±1%)						V
$V_C$	电源电压	+5(±5%)						V
$I_C$	电流消耗	25						mA
$V_d$	绝缘电压	在原边与副边电路之间 5KV 有效值/50Hz/1 分钟						
$\epsilon_L$	线性度	±1						%FS
$V_0$	零点失调电压	$T_A = 25^\circ\text{C}$	2.5V ±1%				V	
$V_{OM}$	磁失调电压	$I_{PN} \rightarrow 0$	<±10				mV	
$V_{OT}$	失调电压温漂	$I_{PN}=0 \quad T_A = -25 \sim +85^\circ\text{C}$	<±0.5				mV/°C	
$T_r$	响应时间	≤7						μs
$f$	频带宽度(-3dB)	DC~10						kHz
$T_A$	工作环境温度	-25~+85						°C
$T_S$	贮存环境温度	-40~+100						°C
$R_L$	负载电阻	≥10K						Ω
$m$	质量(约)	300						g
	标准	Q/320115QHKJ01-2013						

## 外形尺寸 (mm)



输入电流—输出电压



引脚输出: 1, +5V 2, 0V(电源地) 3,  $V_{OUT}$  4, 0V(电源地) OFS, 零点调节 GIN, 幅度调节  
 引线输出: 红, +5V 黄,  $V_{OUT}$  黑, 0V(电源地)

## 使用说明

- 错误的接线可能导致传感器损坏。传感器通电后，当被测电流从传感器箭头方向穿过，即可在输出端测得同相电压值。
- 传感器的输出幅度可根据用户需求进行适当的调节。
- 可按用户需求定制不同额定输入电流和输出电压的传感器。