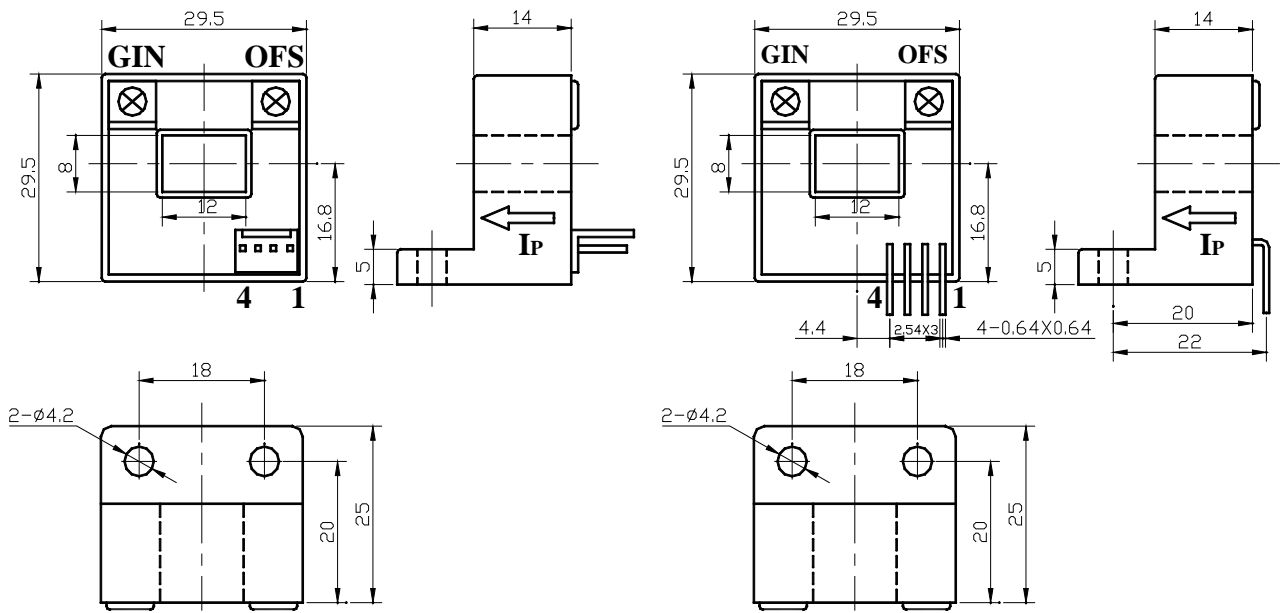


CS200YT5 系列霍尔电流传感器



应用霍尔效应开环原理的电流传感器，能在电隔离条件下测量直流、交流、脉冲以及各种不规则波形的电流。

电参数						
	型号	CS050YT5	CS100YT5	CS150YT5	CS200YT5	
I_{PN}	原边额定输入电流	50	100	150	200	A
I_P	原边电流测量范围	0 ~ ±100	0 ~ ±200	0 ~ ±300	0 ~ ±400	A
V_{OUT}	副边额定输出电压	1±1%				V
V_C	电源电压	+5(±5%)				V
I_C	电流消耗	<20				mA
V_d	绝缘电压	在原边与副边电路之间 2.5kV 有效值/50Hz/1 分钟				
ϵ_L	线性度	<1				%FS
V_0	零点失调电压	$T_A=25^\circ\text{C}$	2.5±1%		V	
V_{OM}	磁失调电压	$I_{PN}\rightarrow 0$	<±20		mV	
V_{OT}	失调电压温漂	$I_P=0$ $T_A=-25 \sim +85^\circ\text{C}$	<±0.5		mV/°C	
T_r	响应时间	≤3				μs
f	频带宽度(-3dB)	DC ~ 20				kHz
T_A	工作环境温度	-25 ~ +85				°C
T_S	贮存环境温度	-40 ~ +100				°C
R_L	负载电阻	≥10K				Ω
m	质量(约)	26				g
	标准	Q/320115QHKJ01-2013				
外形尺寸 (mm)			应用电路			



引脚说明：1,+5V 2,0V(电源地) 3,V_{out} 4,NC 或 2.5V 基准电压 OFS,零点调节 GIN,幅度调节

使用说明

- 1、错误的接线可能导致传感器损坏。传感器通电后，当被测电流从传感器箭头方向穿过，即可在输出端测得同相电压值。
- 2、传感器的输出幅度可根据用户需求进行适当的调节。
- 3、可按用户需求定制不同额定输入电流和输出电压的传感器。