

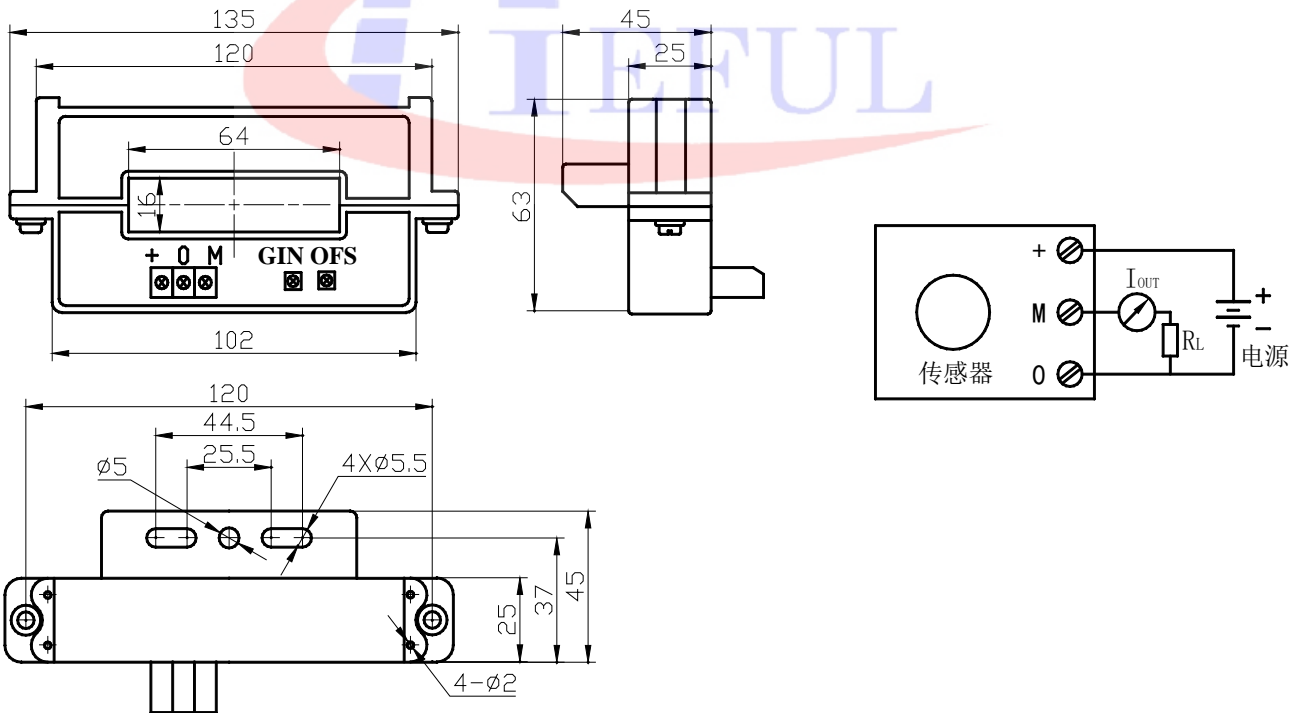
A-CS1500KT 系列可拆霍尔交流电流变送器



应用霍尔效应的电流变送器，能在电隔离条件下测量交流信号电流，输出和被测电流有效值成比例的 4~20mA 直流电流输出。

电参数						
	型号	A-CS300KT	A-CS500KT	A-CS1000KT	A-CS1500KT	
I_{PN}	原边输入电流	0~300 (AC)	0~500 (AC)	0~1000 (AC)	0~1500 (AC)	A (rms)
I_P	测量电流范围	0~600 (AC)	0~1000 (AC)	0~2000 (AC)	0~2500 (AC)	A (rms)
I_{OUT}	副边输出电流	4~20 (DC)				mA
R_L	负载电阻	80~450				Ω
V_C	电源电压	24 \pm 5%				V
ϵ_L	线性度	< 1				%FS
X	精度	$T_A=25^\circ\text{C}$ ± 0.5				% FS
I_{OT}	失调电流漂移	$I_p=0$ $T_A=-25\sim+85^\circ\text{C}$ < 0.005				mA/ $^\circ\text{C}$
Tr	响应时间	≤ 20				ms
f	响应频率	20Hz~10kHz				
V_d	绝缘电压	在原边与副边电路之间 5kV 有效值/50Hz/1 分钟				
T_A	工作环境温度	-25~+85				$^\circ\text{C}$
T_S	贮存环境温度	-40~+100				$^\circ\text{C}$
	内部保护	极性保护				
m	质量(约)	405				g
	标准	Q/320115QHKJ01-2013				

外形尺寸 (mm) 外部接线图



端子说明： +, 正电源 0, 电源地 M, 电流输出 OFS, 零点调节 GIN, 幅度调节

使用说明

- 1、错误的接线可能导致传感器损坏。当被测电流从传感器穿过，即可在输出端测得相应的电流值。
- 2、传感器的输出幅度可根据用户需求进行适当的调节。
- 3、可按用户需求定制不同额定输入电流的传感器。