

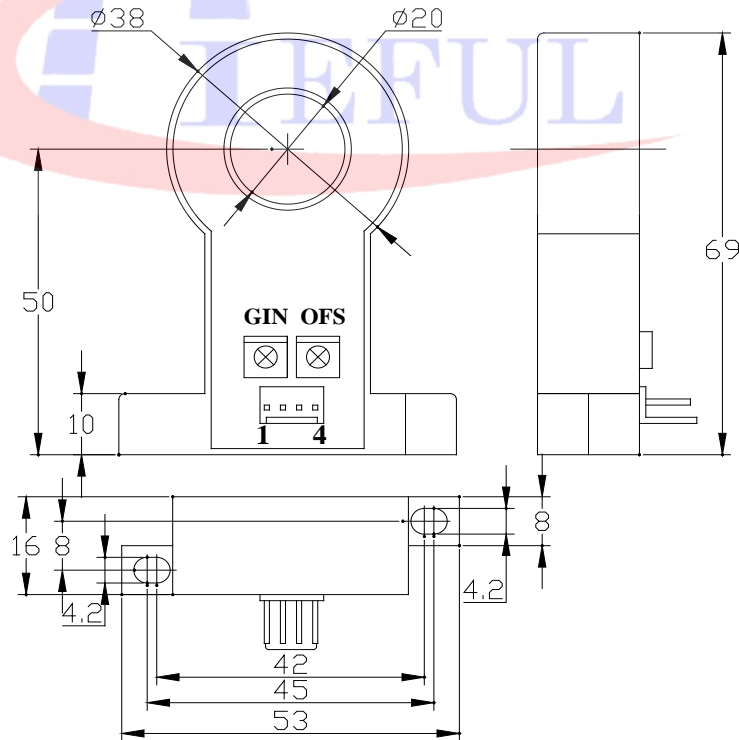
A-CS300ET2 系列可拆霍尔交流电流变送器



应用霍尔效应开环原理的电流变送器，能在电隔离条件下测量交流信号电流，转换成直流信号输出。

电参数							
	型号	A-CS020ET2	A-CS050ET2	A-CS100ET2	A-CS200ET2	A-CS300ET2	
I_{PN}	原边额定输入电流	20 (AC)	50 (AC)	100 (AC)	200 (AC)	300 (AC)	A (rms)
I_P	原边电流测量范围	0~40 (AC)	0~100 (AC)	0~200 (AC)	0~400 (AC)	0~600 (AC)	A (rms)
V_{OUT}	副边额定输出电压	5 ± 1% (DC)					V
V_C	电源电压	15~24 (±5%)					V
I_C	电流消耗	<25					mA
V_d	绝缘电压	在原边与副边电路之间 2.5kV 有效值/50Hz/1 分钟					
ϵ_L	线性度	<1					%FS
V_0	零点失调电压	$T_A=25^\circ\text{C}$					mV
V_{OT}	失调电压漂移	$I_P=0 \quad T_A=-25\sim+85^\circ\text{C}$					mV/°C
T_r	响应时间	≤ 20					ms
f	响应频率	20Hz~20kHz					
T_A	工作环境温度	-25~+85					°C
T_S	贮存环境温度	-40~+100					°C
R_L	负载电阻	$\geq 10K$					Ω
m	质量(约)	62					g
	标准	Q/320115QHKJ01-2013					

外形尺寸 (mm)



引脚说明：1, +24V 2, 0V(电源地) 3, V_{OUT} 4, 0V(电源地) OFS, 零点调节 GIN, 幅度调节

使用说明

- 1、错误的接线可能导致传感器损坏。当被测电流从传感器穿过，即可在输出端测得相应的电压值。
- 2、传感器的输出幅度可根据用户需求进行适当的调节。
- 3、可按用户需求定制不同额定输入电流和输出电压的传感器。