

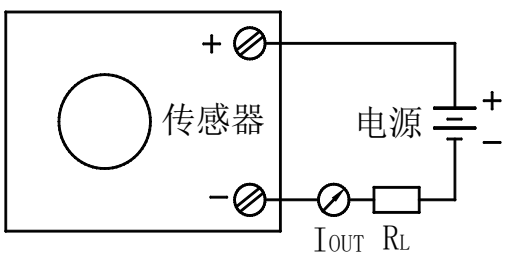
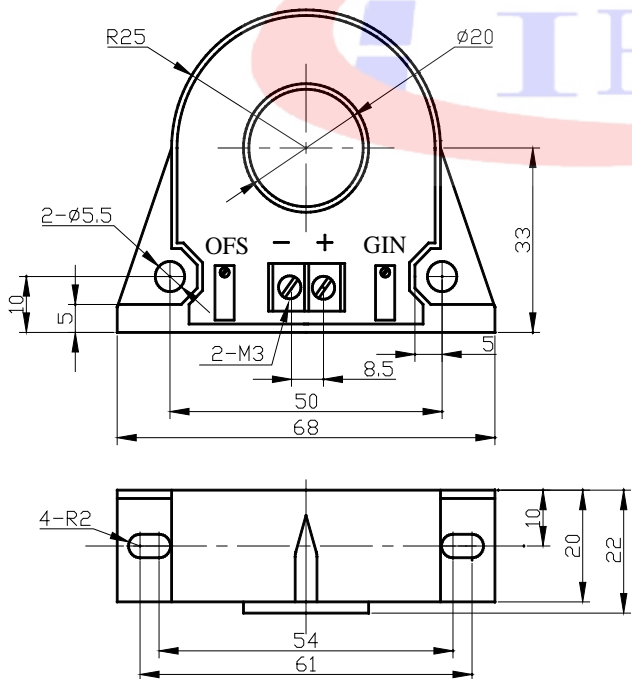
A-CT2100LT 系列两线交流电流变送器



应用电磁感应原理的电流变送器，能在电隔离条件下测量交流信号电流，输出和被测电流有效值成比例的 4~20mA 直流电流输出。它们仅需两线制连接，无需单独的回路电源。

电参数						
	型号	A-CT2010LT	A-CT2020LT	A-CT2050LT	A-CT2100LT	
I_{PN}	原边输入电流量程	0~10 (AC)	0~20 (AC)	0~50 (AC)	0~100 (AC)	A (rms)
I_P	过载	$I_{PN} \times 120\%$				A (rms)
I_{OUT}	副边输出电流	4~20 (DC)				mA
V_C	电源电压	+12~+32				V
R_L	负载电阻	$V_C=17V$ 0~250	$V_C=22V$ 0~500	$V_C=27V$ 0~750	$V_C=32V$ 0~1000	Ω
ϵ_L	线性度	<0.2				%FS
X	精度	$T_A=25^\circ C$	± 0.5			%FS
I_{OT}	输出电流温度漂移	$T_A=-25 \sim +85^\circ C$	<0.005			mA/ $^\circ C$
T_r	响应时间	≤ 300				ms
f	响应频率	20Hz~2kHz				
V_d	绝缘电压	在原边与副边电路之间 3kV 有效值/50Hz/1 分钟				
T_A	工作环境温度	-25~+85				$^\circ C$
T_S	贮存环境温度	-40~+100				$^\circ C$
	内部保护	过电压保护，过大电流保护，极性保护				
m	质量(约)	93				g
	标准	Q/320115QHKJ01-2013				

外形尺寸 (mm) 外部接线图



端子说明: +, 电源正 - , 电源负 OFS, 零点调节 GIN, 幅度调节

使用说明

- 1、传感器正确接线后，当被测电流从传感器穿过，即可在输出端测得相应的电流值。
- 2、传感器的输出幅度可根据用户需求进行适当的调节。
- 3、可按用户需求定制不同额定输入电流的传感器。