



A-KCS030CGT 系列开关量电流传感器

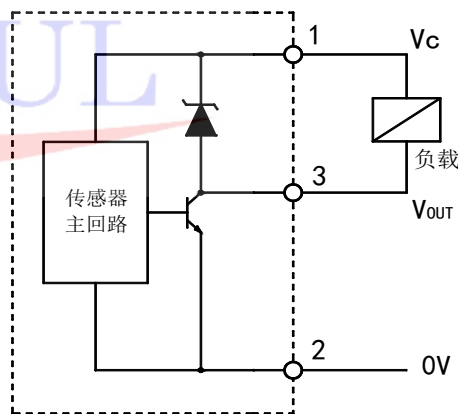
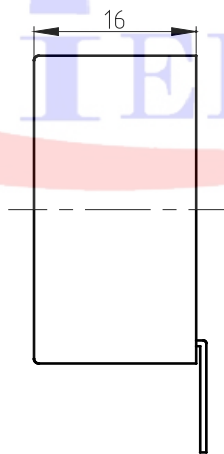
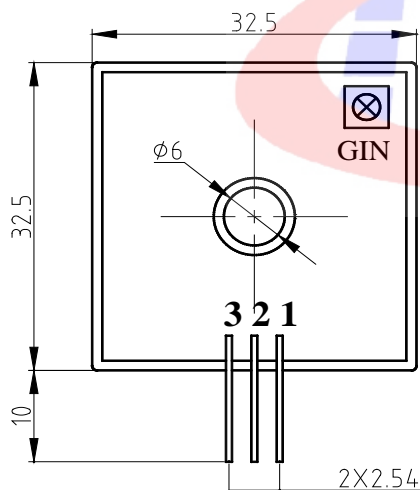


应用电磁感应原理的电流传感器，能在隔离条件下对交流电流信号实现开关量输出，实现过流进行保护的功能。

电参数							
	型号	A-KCS001CGT	A-KCS005CGT	A-KCS010CGT	A-KCS020CGT	A-KCS030CGT	
I_{PN}	原边保护电流	1 (AC) $\pm 5\%$	5 (AC) $\pm 5\%$	10 (AC) $\pm 5\%$	20 (AC) $\pm 5\%$	30 (AC) $\pm 5\%$	A (rms)
V_C	工作电压	+12~+24					V
I_C	工作电流	<10					mA
V_O	输出形式	NPN 常闭					
I_L	输出电流	100 (max)					mA
V_{OL}	输出低电平	$\leq 0.4 (I_L = 100mA)$					V
V_{OH}	输出高电平	$\geq V_C - 0.5$					V
I_R	动作回差	10%					I_{PN}
I_{OT}	温度影响	-25~+85°C	<10%			I_{PN}	
f	响应频率	20Hz~5kHz					
T_r	响应时间	100					ms
V_d	绝缘电压	在原边与副边电路之间 2.5kV 有效值/50Hz/1 分钟					
T_A	工作环境温度	-25~+85					°C
T_S	贮存环境温度	-40~+100					°C
m	质量(约)	28					g

外形尺寸 (mm)

接线方式



引脚输出：1, V_C 2, 0V (电源地) 3, V_{OUT} GIN, 保护电流调节
 引线输出：红, V_C 黑, 0V (电源地) 黄, V_{OUT}

使用说明

- 1、错误的接线可能导致传感器损坏。
- 2、可按用户需求定制不同保护电流和输出形式的传感器。
- 3、具有瞬态干扰抑制功能，防止误动作。
- 4、晶体管 NPN 输出，响应快，低功耗（可选用 PNP 输出形式）可驱动继电器。
- 5、在没有特殊说明的情况下，按照 NPN 常闭输出型供货，即传感器无电流通过时输出低电平。