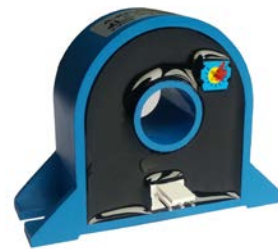




# A-KCS030GET 系列开关量电流传感器

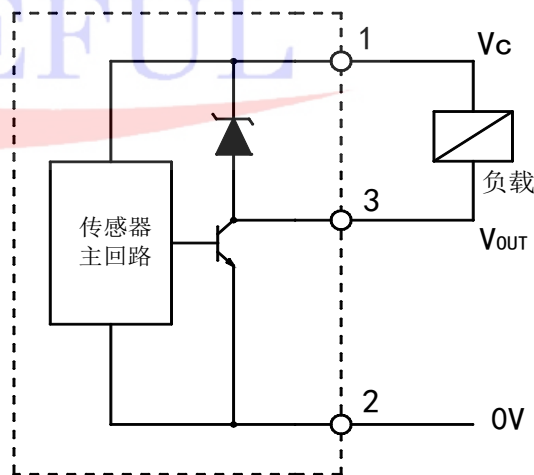
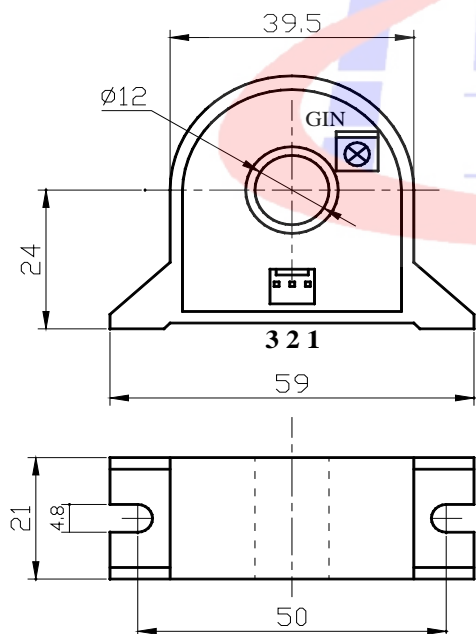


应用电磁感应原理的电流传感器，能在隔离条件下对交流电流信号实现开关量输出，实现过流进行保护的功能。

电参数							
	型号	A-KCS001GET	A-KCS005GET	A-KCS010GET	A-KCS020GET	A-KCS030GET	
$I_{PN}$	原边保护电流	1 (AC) $\pm$ 5%	5 (AC) $\pm$ 5%	10 (AC) $\pm$ 5%	20 (AC) $\pm$ 5%	30 (AC) $\pm$ 5%	A (rms)
$V_C$	工作电压	+12~+24					V
$I_C$	工作电流	<10					mA
$V_O$	输出形式	NPN 常闭					
$I_L$	输出电流	100 (max)					mA
$V_{OL}$	输出低电平	$\leq 0.4 (I_L=100mA)$					V
$V_{OH}$	输出高电平	$\geq V_C - 0.5$					V
$I_R$	动作回差	10%					$I_{PN}$
$I_{OT}$	温度影响	-25~+85°C					$I_{PN}$
f	响应频率	20Hz~5kHz					
$T_r$	响应时间	100					ms
$V_d$	绝缘电压	在原边与副边电路之间 2.5kV 有效值/50Hz/1 分钟					
$T_A$	工作环境温度	-25~+85					°C
$T_S$	贮存环境温度	-40~+100					°C
m	质量(约)	53					g

## 外形尺寸 (mm)

## 接线方式



引脚输出：1,  $V_C$     2, 0V (电源地)    3,  $V_{OUT}$     GIN, 保护电流调节  
 引线输出：红,  $V_C$     黑, 0V (电源地)    黄,  $V_{OUT}$

## 使用说明

- 错误的接线可能导致传感器损坏。
- 可按用户需求定制不同保护电流和输出形式的传感器。
- 具有瞬态干扰抑制功能，防止误动作。
- 晶体管 NPN 输出，响应快，低功耗（可选用 PNP 输出形式）可驱动继电器。
- 在没有特殊说明的情况下，按照 NPN 常闭输出型供货，即传感器无电流通过时输出低电平。