

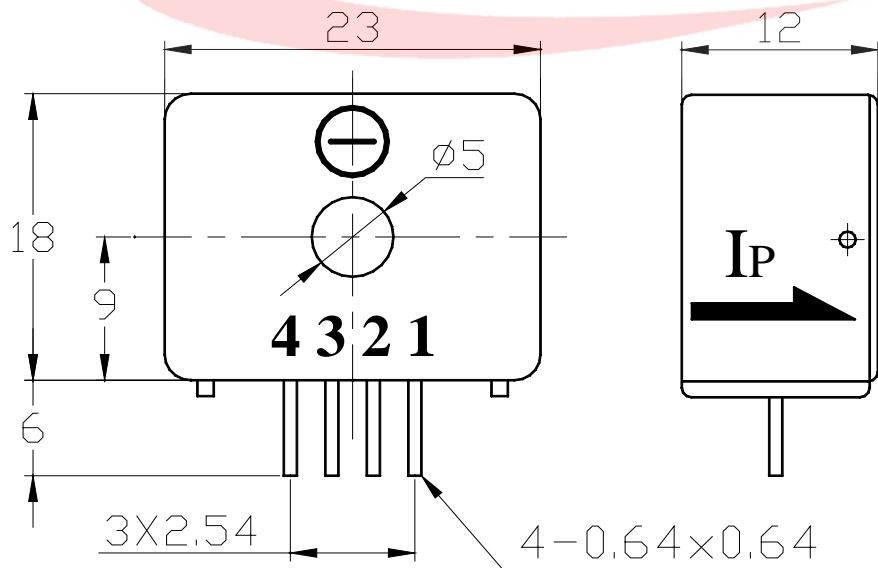
CS040G 系列霍尔电流传感器



应用霍尔效应开环原理的电流传感器，能在电隔离条件下测量直流、交流、脉冲以及各种不规则波形的电流。

电参数						
型号	CS010G	CS020G	CS030G	CS040G		
I_{PN}	原边额定输入电流	10	20	30	40	A
I_P	原边电流测量范围	0~±20	0~±40	0~±60	0~±80	A
V_{OUT}	副边额定输出电压	1±1%				V
V_C	电源电压	±12~±15(±5%)				V
I_C	电流消耗	$V_C=±15V$	<20			mA
V_d	绝缘电压	在原边与副边电路之间 2.5kV 有效值/50Hz/1 分钟				
ϵ_L	线性度	<1				%FS
V_0	零点失调电压	$T_A=25^\circ C$	<±30			mV
V_{OM}	磁失调电压	$I_{PN} \rightarrow 0$	<±20			mV
V_{OT}	失调电压温漂	$I_{PN}=0$ $T_A=-25\sim+70^\circ C$	<±1			mV/°C
T_r	响应时间	≤3				μs
f	频带宽度(-3dB)	DC~20				kHz
T_A	工作环境温度	-25~+70				°C
T_S	贮存环境温度	-40~+85				°C
R_L	负载电阻	≥10K				Ω
m	质量(约)	9				g
	标准	Q/320115QHKJ01-2013				

外形尺寸 (mm)



引脚说明: 1, +15V 2, 0V(电源地) 3, V_{OUT} 4, -15V

使用说明

- 错误的接线可能导致传感器损坏。传感器通电后，当被测电流从传感器箭头方向穿过，即可在输出端测得同相电压值。
- 可按用户需求定制不同额定输入电流和输出电压的传感器。