

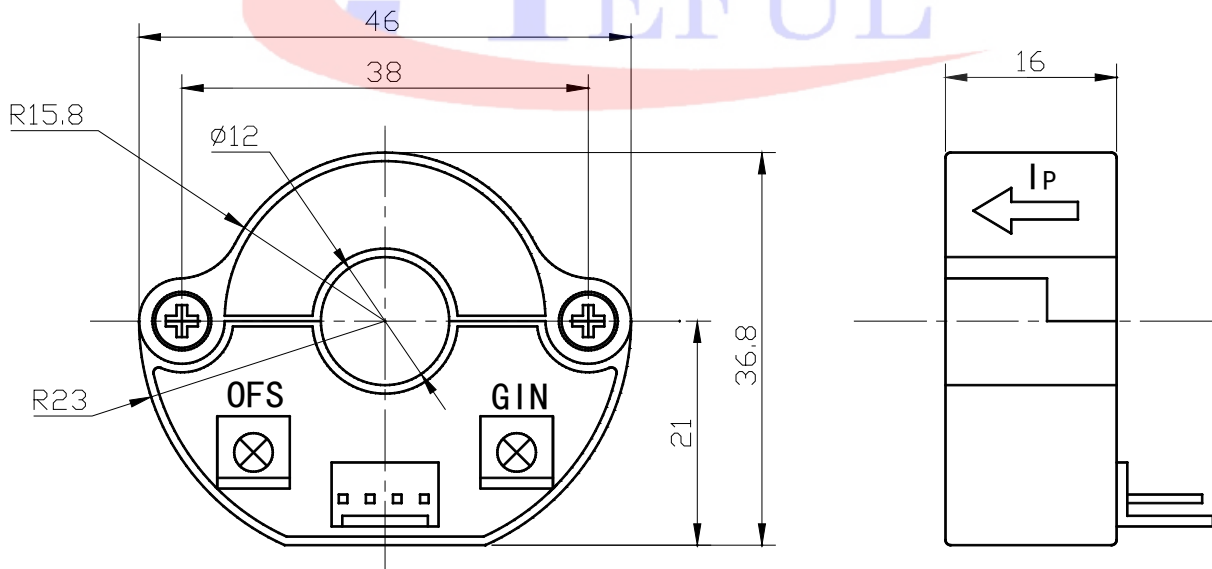
# CS400EKC 系列霍尔可拆卸电流传感器



应用霍尔效应开环原理的电流传感器，能在电隔离条件下测量直流、交流、脉冲以及各种不规则波形的电流。

电参数								
	型号	CS050EKC	CS100EKC	CS150EKC	CS200EKC	CS300EKC	CS400EKC	
$I_{PN}$	原边额定输入电流	50	100	150	200	300	400	A
$I_P$	原边电流测量范围	0~±100	0~±200	0~±300	0~±400	0~±600	0~±800	A
$V_{OUT}$	副边额定输出电压	4±1%						V
$V_C$	电源电压	±12~±15(±5%)						V
$I_C$	电流消耗	$V_C=±15V$	<25					mA
$V_d$	绝缘电压	在原边与副边电路之间 3kV 有效值/50Hz/1 分钟						
$\epsilon_L$	线性度	<1						%FS
$V_0$	零点失调电压	$T_A=25^\circ C$	<±25					mV
$V_{OM}$	磁失调电压	$I_{PN} \rightarrow 0$	<±25					mV
$V_{OT}$	失调电压温漂	$I_P=0$	$T_A=-25\sim+85^\circ C$		<±1			mV/°C
$T_r$	响应时间	$\leq 7$						$\mu s$
f	频带宽度(-3dB)	DC~20						kHz
$T_A$	工作环境温度	-25~+85						°C
$T_S$	贮存环境温度	-40~+100						°C
$R_L$	负载电阻	$\geq 10K$						$\Omega$
m	质量(约)	43						g
	标准	Q/320115QHKJ01-2010						

## 外形尺寸 (mm)



引脚说明：1, +15V 2, -15V 3,  $V_{OUT}$  4, 0V(电源地) OFS, 零点调节 GIN, 幅度调节

## 使用说明

- 错误的接线可能导致传感器损坏。传感器通电后，当被测电流从传感器箭头方向穿过，即可在输出端测得同相电压值。
- 传感器的输出幅度可根据用户需求进行适当的调节。
- 可按用户需求定制不同额定输入电流和输出电压的传感器。