

®

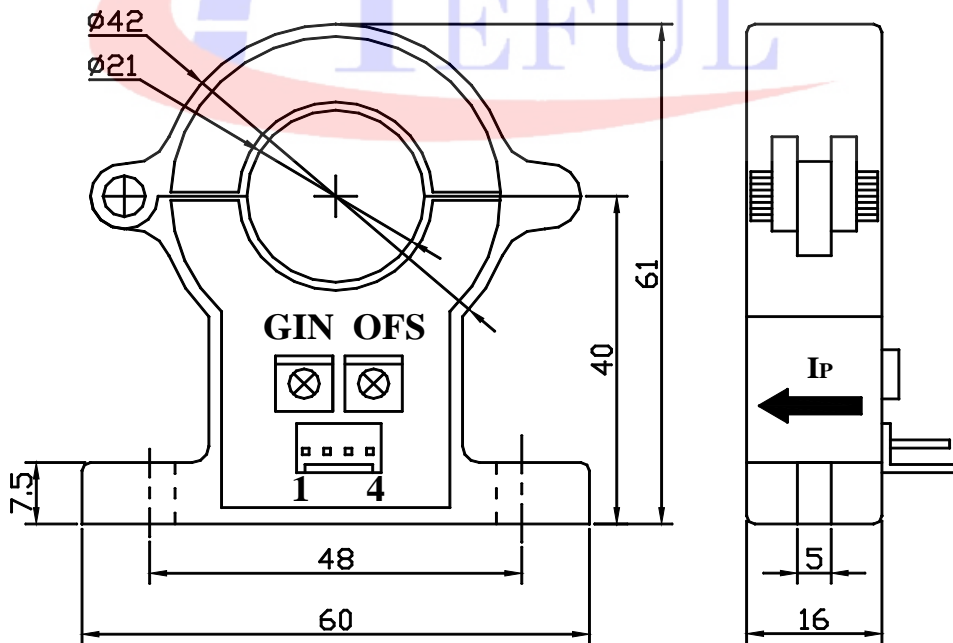
# CS500EK1 系列霍尔可拆卸电流传感器



应用霍尔效应开环原理的电流传感器，能在电隔离条件下测量直流、交流、脉冲以及各种不规则波形的电流。

| 电参数          |            |                              |                          |          |          |          |          |          |
|--------------|------------|------------------------------|--------------------------|----------|----------|----------|----------|----------|
|              | 型号         | CS050EK1                     | CS100EK1                 | CS200EK1 | CS300EK1 | CS400EK1 | CS500EK1 |          |
| $I_{PN}$     | 原边额定输入电流   | 50                           | 100                      | 200      | 300      | 400      | 500      | A        |
| $I_P$        | 原边电流测量范围   | 0~±100                       | 0~±200                   | 0~±400   | 0~±600   | 0~±800   | 0~±1000  | A        |
| $V_{OUT}$    | 副边额定输出电压   | 4±1%                         |                          |          |          |          |          | V        |
| $V_C$        | 电源电压       | ±12~±15(±5%)                 |                          |          |          |          |          | V        |
| $I_C$        | 电流消耗       | $V_C=±15V$                   | <25                      |          |          |          |          | mA       |
| $V_d$        | 绝缘电压       | 在原边与副边电路之间 3kV 有效值/50Hz/1 分钟 |                          |          |          |          |          |          |
| $\epsilon_L$ | 线性度        | <1                           |                          |          |          |          |          | %FS      |
| $V_0$        | 零点失调电压     | $T_A=25^\circ C$             | <±25                     |          |          |          |          | mV       |
| $V_{OM}$     | 磁失调电压      | $I_{PN} \rightarrow 0$       | <±25                     |          |          |          |          | mV       |
| $V_{OT}$     | 失调电压温漂     | $I_P=0$                      | $T_A=-25\sim+85^\circ C$ |          | <±1      |          |          | mV/°C    |
| $T_r$        | 响应时间       | $\leq 7$                     |                          |          |          |          |          | $\mu s$  |
| $f$          | 频带宽度(-3dB) | DC~20                        |                          |          |          |          |          | kHz      |
| $T_A$        | 工作环境温度     | -25~+85                      |                          |          |          |          |          | °C       |
| $T_S$        | 贮存环境温度     | -40~+100                     |                          |          |          |          |          | °C       |
| $R_L$        | 负载电阻       | $\geq 10K$                   |                          |          |          |          |          | $\Omega$ |
| $m$          | 质量(约)      | 68                           |                          |          |          |          |          | g        |
|              | 标准         | Q/320115QHKJ01-2013          |                          |          |          |          |          |          |

## 外形尺寸 (mm)



引脚说明：1, +15V 2, -15V 3,  $V_{out}$  4, 0V(电源地) OFS, 零点调节 GIN, 幅度调节

## 使用说明

- 错误的接线可能导致传感器损坏。传感器通电后，当被测电流从传感器箭头方向穿过，即可在输出端测得同相电压值。
- 传感器的输出幅度可根据用户需求进行适当的调节。
- 可按用户需求定制不同额定输入电流和输出电压的传感器。