

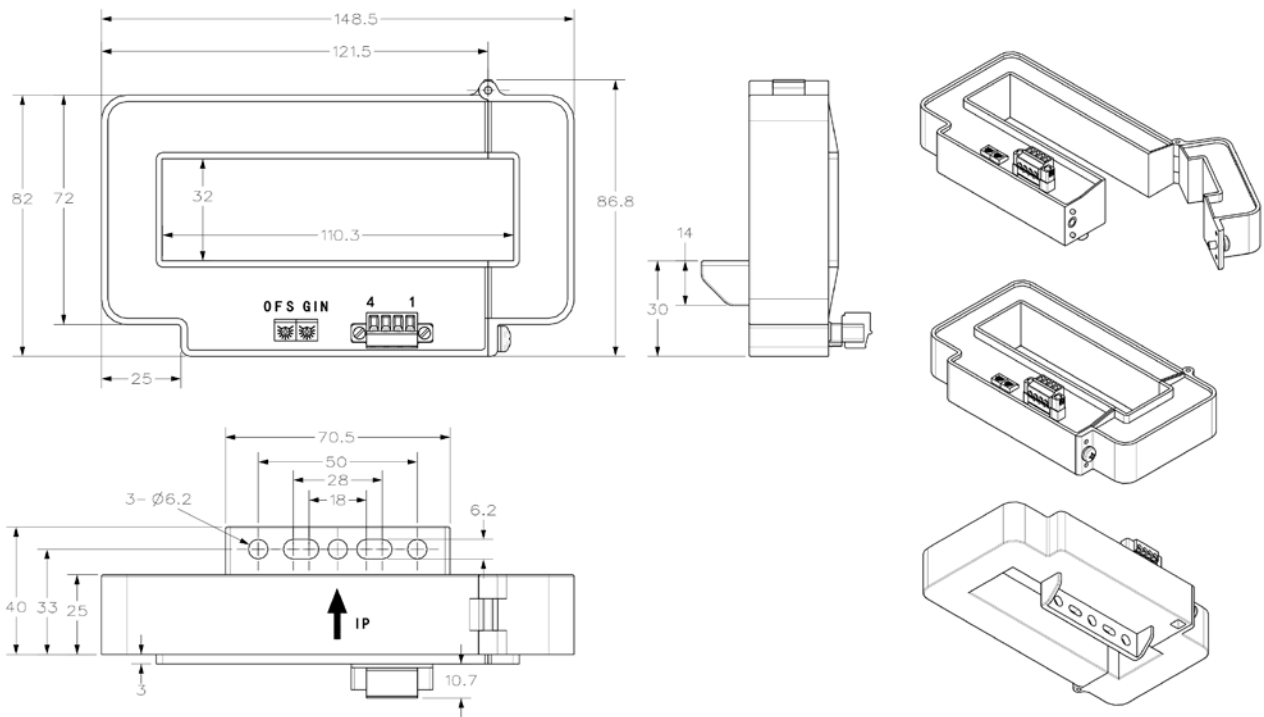
CS6000KAC 系列霍尔可拆卸电流传感器



应用霍尔效应开环原理的电流传感器，能在电隔离条件下测量直流、交流、脉冲以及各种

不规则波形的电流。

电参数							
	型号	CS500KAC	CS1000KAC	CS2000KAC	CS3000KAC	CS6000KAC	
I_{PN}	原边额定输入电流	500	1000	2000	3000	6000	A
I_P	原边电流测量范围	0 ~ ±1000	0 ~ ±2000	0 ~ ±4000	0 ~ ±6000	0 ~ ±7000	A
V_{OUT}	副边额定输出电压	5±1%					V
V_C	电源电压	±12 ~ ±15(±5%)					V
I_C	电流消耗	<30					mA
V_d	绝缘电压	在原边与副边电路之间 5kV 有效值/50Hz/1 分钟					
ϵ_L	线性度	<1					%FS
V_0	零点失调电压	$T_A=25^\circ\text{C}$	<±25				mV
V_{OM}	磁失调电压	$I_{PN}\rightarrow 0$	<±20				mV
V_{OT}	失调电压温漂	$I_P=0$ $T_A=-25 \sim +85^\circ\text{C}$	<±1				mV/°C
T_r	响应时间	≤7					μs
f	频带宽度(-3dB)	DC ~ 20					kHz
T_A	工作环境温度	-25 ~ +85					°C
T_S	贮存环境温度	-40 ~ +100					°C
R_L	负载电阻	≥10K					Ω
m	质量(约)	610					g
	标准	Q/320115QHKJ01-2016					
外形尺寸 (mm)							



引脚输出： 1,+15V 2,-15V 3,V_{OUT} 4,0V(电源地) OFS,零点调节 GIN,幅度调节

引线输出： 红,+15V 蓝,-15V 黄,V_{out} 黑,0V(电源地)

使用说明

- 1、错误的接线可能导致传感器损坏。传感器通电后，当被测电流从传感器箭头方向穿过，即可在输出端测得同相电压值。
- 2、传感器的输出幅度可根据用户需求进行适当的调节。
- 3、可按用户需求定制不同额定输入电流和输出电压的传感器。